

ワンタッチイベントテント
VITABR[®]
LES STANDS

V3

SAKURA
SAKURA CORPORATION

HERE'S YOUR BRAND-NEW SHOP!!

移動式店舗のあり方を一新！
新たな価値を与えます。

オーニング&バナーが一体形で標準装備



SAKURA CORPORATION

安全にご使用いただくために

使用環境

①大雨、強風、突風、雪、雷などの天候不順時、または設営期間中にそれが予想される場合には危険ですので使用しないでください。テント本体が倒れたり、飛ばされたり、水が溜まる等の恐れがある上、人が傷害を負ったり、物を破損させる原因となります。また、降雪時には雪が積もり倒壊する恐れがありますので使用しないでください。

用途

①本品を常設用として使用しないでください。本品は、一時的かつ簡易的に使用することを目的とした構造となっているため、常設用として使用した場合、思わぬ事故につながる可能性があります。また、簡易目的用とした構造のため、完全な雨除けとしてはご利用いただけません。縫製部分より水が入る可能性がありますのでご了承ください。

②本品を改造したり加工したりしないでください。改造・加工による本体の倒壊や、人が傷害を負ったり、物を破損させる恐れがあります。

③本品には、絶対登らないでください。また、ぶら下がったり、物を吊したりする等、過度の負担を掛けるような行為はしないでください。倒壊や破損につながり非常に危険です。

特に下記の点にはご注意ください、安全にご使用下さい。

必ず付属品のクイ・ロープまたは「スチールプレート」等の風対策用品でしっかり固定してください。

また、テントサイズが大きくなればなるほど、風圧を受けやすくなります。風対策をしっかりしていても、過信せず、風の強い日は、設営を控えるか、撤去してください。また、オプションの横幕を取り付ける時は、少しの風でも相当の風圧を受けることになります。横幕を取付けていない時以上に注意してご使用下さい。

<http://www.sakuracorporation.com>

SAKURA
SAKURA CORPORATION

株式会社さくらコーポレーション

本社：〒610-0342 京都府京田辺市松井宮田26-1

関東営業所：〒344-0026 埼玉県春日部市武里中野285-4

※ カタログと実際の製品の色とは、印刷の都合上、多少異なる場合があります。

※ 仕様、価格、デザイン等につきましては品質改良のため予告なく変更する場合があります。

PRINTED WITH
SOY INK

地球環境に配慮して、このカタログには
再生紙と大豆インキを使用しています。 Printed 2017.2 0001

ご用命・お問い合わせは

雨の日は、あると便利なオーニング 晴れの日には、見やすさ抜群のバナー

例えばマルシェなど屋外での催事にて、従来のテントでは雨の日に商品やお金の受け渡しでお客様が雨に濡れてしまうことがありました。『少し軒があればいいのになぁ〜』そんな思いに応える新機能です。



3段階に調整可能です。



本体フレームとオーニングアームは一体型です。ノブを引くだけの直感的な操作で、日よけや看板など様々な用途に合わせてご使用いただけます。



接続箇所はGFK 強化ポリプロピレン+ グラスファイバー製で十分な強度を有します。



オーニングアームと生地との接続はケダーで行います。スムーズな取付けをお約束します。



オーニングで使用するときは内部に補強の中間ボールを使用し、安定をはかります。

従来のテントだと



お客様に加え、商品も雨に濡れてしまう可能性がございます。

だ と

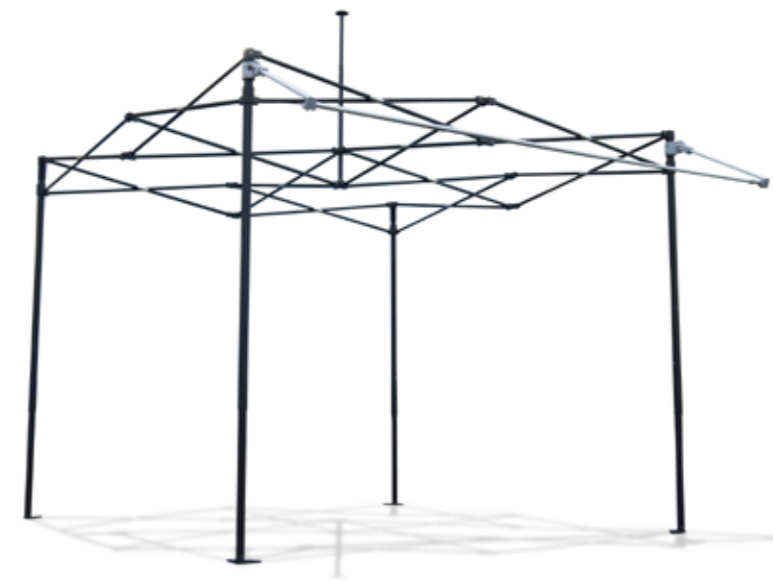


傘をささずにお買い物ができます。



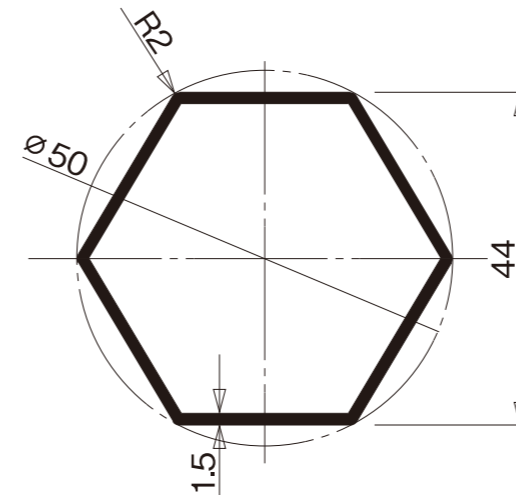
天気の良い日はバナーにして、お店の雰囲気を盛り上げます。

高品質で強固なクールブラックのフレームです。柱材の外径は 44mm & 39mm



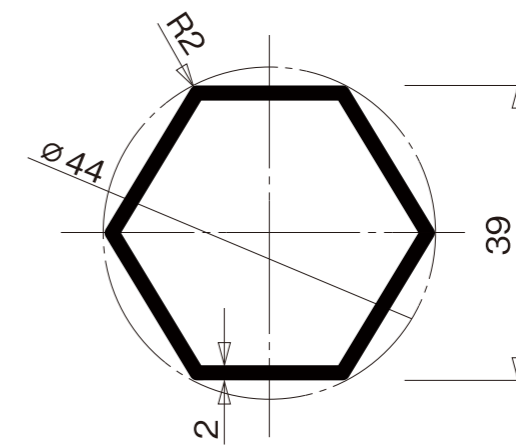
- ① 最大の特徴である柱パイプを含めた全てのフレームには、アルミの中でも硬質な6061T-6を使用しております。柱材の外径は上部が44mm、下部が39mmと従来の『かんたんてんと®』より太く強度を保たせ、より安全にお使いいただけます。クールブラックの色合いはスタイリッシュな空間を演出します
- ② 精円形の強化桁フレームの内部にはリブを設け補強しております。
- ③ クロス箇所にはナイロン製補強材を装着し、テントの摩擦や収納時の挟み込み防止に役立ちます。
- ④ アルミ合金製のベースは厚みを10mmに強化し、耐久性が大幅にUPいたしました。125mm×125mmのせり出しにより設置時の安定性を高めより安心・安全にご使用いただけます。
- ⑤ GFK 強化ポリプロピレン+ グラスファイバーの接合部品が、強化アーム同士をしっかりと連結いたします。また、各所に設けられたベルトやマジックテープによりテントとフレームが固定され、テント本来の美しい曲線を描きます。
- ⑥ オートピークシステムによりテントを展開。内蔵されたシリコンスプリングのクッション性により、テントの張りをきれいに保ちます。

アウターレグ



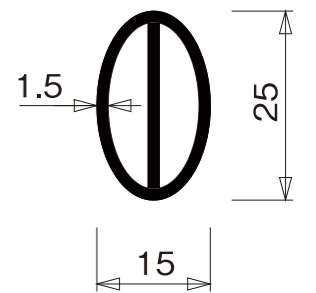
アルミ合金番号: 6061T-6
サイズ: アルミ六角パイプ 44mm×1.5mm 厚

インナーレグ



アルミ合金番号: 6061T-6
サイズ: アルミ六角パイプ 39mm×2.0mm 厚

トラスバー



アルミ合金番号: 6061T-6
サイズ: アルミ楕円パイプ 15mm×25mm×1.5mm 厚

広げるだけのワンタッチ構造でスムーズに開閉

もちろんフレームは広げるだけのワンタッチ構造で設置、収納もかんたんです。天幕もオーニング幕もつけたまま、収納可能です。

※オーニングバーは取外しが必要です。



12色のカラーバリエーション

裏地が白なのでテント内を明るく開放的な印象をもたらし、吸水防止・防カビ加工を施した特製のターポリンとかなんてんとでも使用しているコストパフォーマンスに優れ、軽さと機能性を兼ね備えたポリエステル500Dの2種類からお選びいただけます。その他の生地での製作はご相談ください。

特製ターポリンⅡ類 厚さ:0.35mm 重量:410g/m2 (防水・防炎・防カビ加工/裏地白) ポリエステル100%500D (防炎・防水・UVカット塗布処理済)

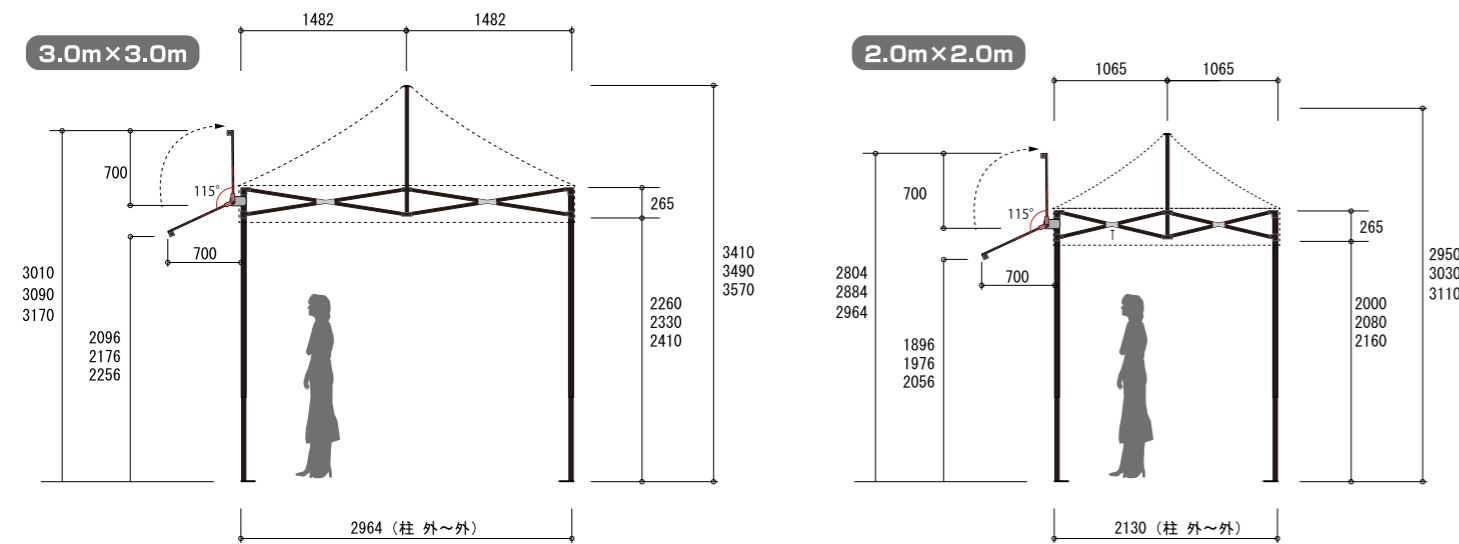


ポリエステル500Dでは他に下記の色をご用意しております。



サイズバリエーション

2.0m×2.0mと3.0m×3.0mの2サイズからお選びいただけます。



テントサイズ	有効軒高	全高	収納サイズ	テント重量	フレーム重量	オーニング重量	総重量
2.0m×2.0m	1段 200cm/2段 208cm/3段 216cm	1段 295cm/2段 303cm/3段 311cm	29×29×147.6cm	3.4kg	18.8kg	1.3g	25.5kg
3.0m×3.0m	1段 226cm/2段 233cm/3段 241cm	1段 341cm/2段 349cm/3段 357cm	29×29×172.5cm	7.2kg	24.2kg	1.4g	32.8kg

多彩な印刷方法で最適なブランディングを提案いたします。オプション

全面インクジェット印刷からワンポイントのカットニングシートまで多彩な方法でブランドイメージ、視認性を高めることに役立ちます。



【印刷方法】

天幕に直接インクジェット印刷

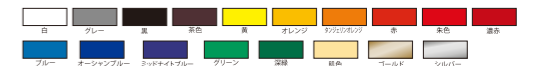
生地に直接インクジェット印刷を施し、その後、天幕に成型します。テント全面にグラフィックが可能です。

カットニングシートにインクジェット印刷

カットニングシートにインクジェット印刷を施し、そのシートを熱圧着する方式です。ワンポイントでグラデーションや色指定したいときに、低コストで印刷可能です。

カットニングシート

カットニングシートをプロッターでカットし、それをプレス機で熱圧着する方式です。もっともローコストで一般的な方法です。



移動式店舗の新たな価値をご提案

オプション

オプションで棚やカウンターをご用意しております。今まで以上に簡単にまたスマートに移動式店舗を構築いただけます。

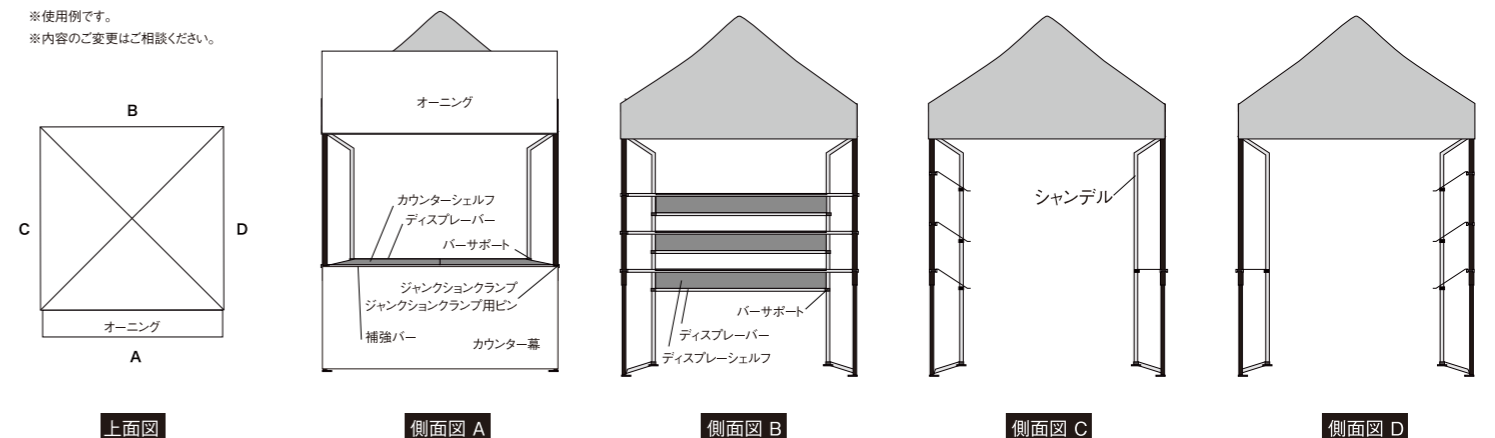


EXAMPLE 1

サイズ 2m×2m or 3m×3m

※使用例です。
※内容の変更はご相談ください。

セット内容			
カウンターシェルフ 1セット	ディスプレイバー 4本	ジャンクションランプ 8個	バーサポート 8個
補強バー 4本	ディスプレイシェルフ 3枚	ジャンクションランプ用ピン 8個	カウンター幕 1枚
			シャンデル 4セット



風対策品などオプションも充実しております。



VITABRI®V3 のフレームに、長いピークポールを追加し、尖形屋根にした「VITABRI®V3 ガーデンタイプ」です。シンボリックでエレガントさを備えた形状で、イベントにおいて洗練された装いを見せます。

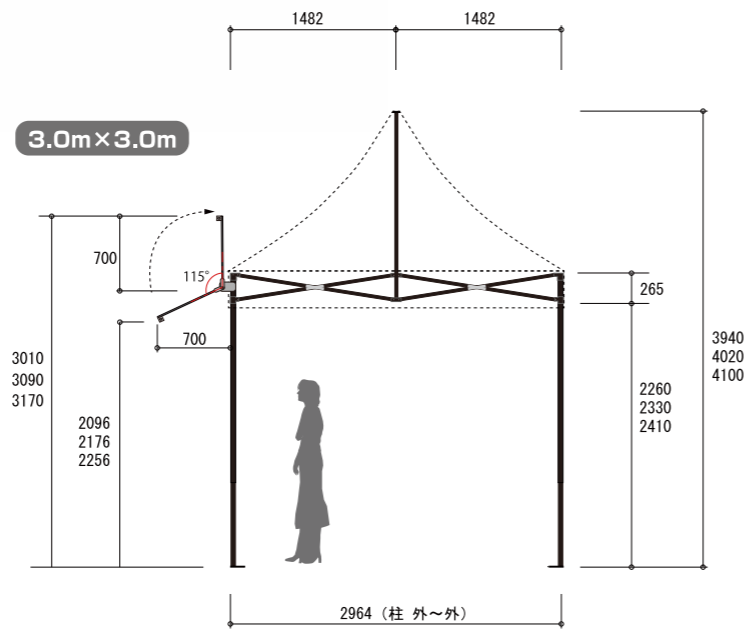
※オーニングなしもございます。

- サイズ - 3m×3m
- 天幕カラー -



ガーデンタイプ

テントサイズ	有効軒高	全高	収納サイズ	テント重量	フレーム重量	オーニング重量	総重量
3.0m×3.0m	1段 226cm/2段 233cm/3段 241cm	1段 394cm/2段 402cm/3段 410cm	29×29×172.5cm	7.6kg	24.6kg	1.4g	33.6kg



V3 用横幕

1 方幕から 4 方幕までご使用環境に応じて、ご使用いただけます。上部に付属しているマジックテープで天幕と楽に接続可能です。連結はファスナーで簡単に入れます。

※3 方幕・4 方幕としてご使用の場合は、ファスナーで連結してご使用下さい。
※透明色はビニール(厚 0.3mm)となります。
※縫製のため、寸法に若干の誤差が生じる場合がございます。ご了承下さい。
※横幕の高さはフレームの高さ調整 2 段階目に合わせております。

- サイズ 3m or 2m
- カラー



V3 用加重ベース 20kg

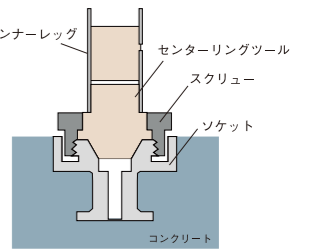
V3 専用でフレームベースにぴったり装着できます。重ね置きが可能で、ご使用環境に合わせて重さを調整出来ます。また、四隅はロープを括れるようになっています。

材質：鋳物製
カラー：シルバー粉体塗装
種類：20kg タイプ



V3 用埋め込みベース

コンクリートにソケットを埋め込み、フレームを固定します。重りを置く手間が省けますので、毎回決まった場所にテントを設営する場合などオススメです。



様々なシーンで活躍しています。



共通仕様

フレーム

支柱箇所	上部	六角アルミパイプ 44×44×1.5t	<アルマイトコーティング処理><アルム合金番号硬質 6061T-6>
	下部	六角アルミパイプ 39×39×2.0t	<アルマイトコーティング処理><アルム合金番号硬質 6061T-6>
桁箇所		アルミ楕円パイプ 25×15×1.5t (補強リブ付)	<アルマイトコーティング処理><アルム合金番号硬質 6061T-6>
天井部分		アルミ丸パイプφ30×1.3t	<アルマイトコーティング処理><アルム合金番号硬質 6061T-6>
キャスター		可動式ダブルキャスター 750 (ストッパー付)	
ジョイント		GFK 強化ポリプロピレン+ガラスファイバー	

天幕

ターポリンⅡ類 (防水・防カビ・防炎加工)
ポリエステル 100% 500D (防水・防炎加工・UV カット)
ポリエステル基布 PVC コーティング (防水・防炎加工)

付属品

本体収納カバー×1、ロープ×4、ワイ×4本
取扱説明書×1